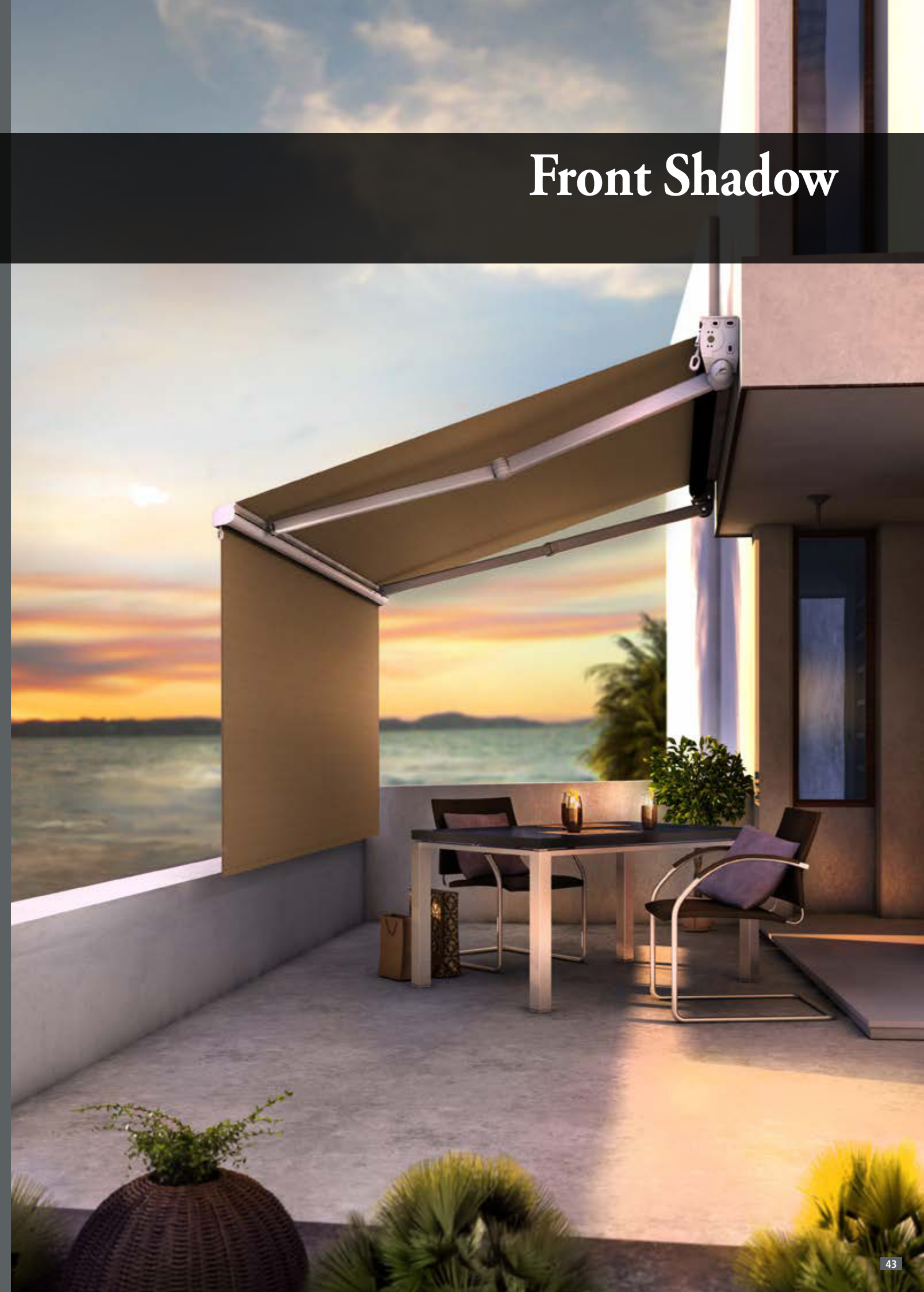


Sombra vertical
Vertical Shadow
Ombre Vertical
Vertikale Schatten

Front Shadow

siste
masde
brazos



Front Shadow

Despiece - Front Shadow parts - Pièces de Front Shadow - Komponenten der Front Shadow



- 1: Perfil de carga
- 2: Tapa de aluminio
- 3: Acople punta
- 4: Casquillo nylon punta sin eje Ø43
- 5: Casquillo nylon máquina Ø43
- 6: Máquina 1.35
- 7: Tubo de enrollado Ø43
- 8: Terminal SP
- 9: Pletina contrapeso 16x4



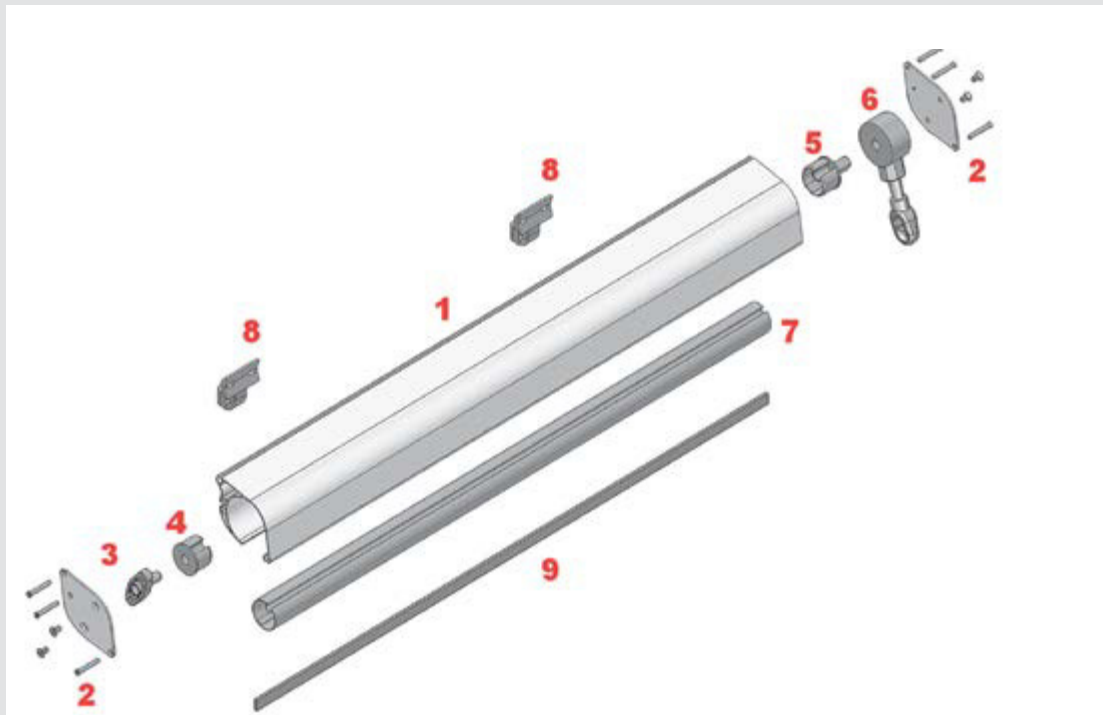
- 1: Load profile
- 2: Aluminium cap
- 3: End coupling
- 4: Nylon Ø43 Point with Axis Valve Holder
- 5: Ø43 Machine valve holder
- 6: Machine 1.35
- 7: Rolling tube Ø43
- 8: SP Terminal
- 9: counterweight plate 16x4



- 1: Profil de charge
- 2: Cache en aluminium
- 3: Raccord pointe
- 4: Douille Pointe Nylon Ø43 sans Axe
- 5: Douille machine Ø43
- 6: Machine 1.35
- 7: Tube d'enroulement Ø43
- 8: Termiaux SP
- 9: Plate contrepoids 16x4



- 1: Fallstange
- 2: Aluminiumkappe
- 3: Kupplung
- 4: Nylonbuchse Stift mit Achse 43 mm.
- 5: Buchse Getriebe Ø43
- 6: Getriebe 1.35
- 7: Tuchwalze Ø43
- 8: Terminalsatz SP
- 9: Gegengewicht flachs 16x4



Ref.: 245500__



Kit accesorios Front Shadow
Front Shadow accessory Kit

Kit accessoire Front Shadow
Front Shadow Zubehör-Kit

Ref.: 245050__



Perfil carga Front Shadow
Front Shadow front bar
Profil charger Front Shadow
Front Shadow Fallstange

Ref.: 90435050



Tubo de enrollado
Rolling Tube
Tube d'enroulement
Tuchwalze

Ref.: 24516050



Perfil contrapeso Front Shadow
Front Shadow Counterweight
Contrepoids Front Shadow
Front Shadow Gegengeprofil

Características y aplicaciones



Diseñado para proyectar sombras laterales, como complemento a los sistemas de brazo Vinci, Minivinci y Monobloc.

El perfil de carga se ha diseñado para contener un tubo de enrollado.

Tiene una salida vertical máxima de 1,80 m.



Designed to project shadows lateral, in addition to Vinci, Minivinci and Monobloc arm systems.

The load profile is designed to contain a roller tube.

1,80 m. maximum vertical projection



Conçu pour projeter des ombres latérale, en plus de systèmes de bras monobloc Vinci, et Minivinci.

Le profil de charge est conçu pour contenir un tube roulé.

Avancée maximum de 1,80 m.



Entwickelt, um zu projizieren Schatten Seiten neben Vinci, Minivinci und Monobloc Armsysteme.

Das fallstange ist für eine tuchwalze beinhalten.

Einem max. Ausladung von 1,80 m.

MEDIDAS DEL TUBO DE ENROLLE (no admite holguras) - Manual ROLLING TUBE SIZE (not admit roominess) - Manual MESURES DU TUBE D'ENROULEMENT (ne supporte pas d'habilitations) - Manuel MASSE DER TUCHWALZE (ohne Spiel) - Handtrieb	
PERFIL FRONT SHADOW FRONT SHADOW PROFIL PROFIL FRONT SHADOW PROFIL FRONT SHADOW	LT-6 mm.
TUBO DE ENROLLE (TE) ROLLING TUBE TUBE D'ENROULEMENT TUCHWALZE	LT-66 mm.

NOTA: LT = Línea total del toldo (tapas incluidas)
NOTE: LT = Total line of the awning (caps included)

REMARQUE: LT = Total ligne de le store (tapas dont)
NOTE: LT = Gesamtbreite (inkl. Abdeckungen)



LÍNEA LINE LIGNE LINIE	SALIDA MÁXIMA MAXIMUM PROJECTION MAXIMUM AVANCÉE MAXIMALES AUSLADUNG	ENROLLE MÁXIMO MAXIMUM ROLLING MAXIMUM ENROULEMENT MAX. AUFROLLEN
Hasta 4 m.	3 m.	TUBO / TUBE Ø 43 mm. = 1,8 m.
4-5 m.	2,75 m.	

